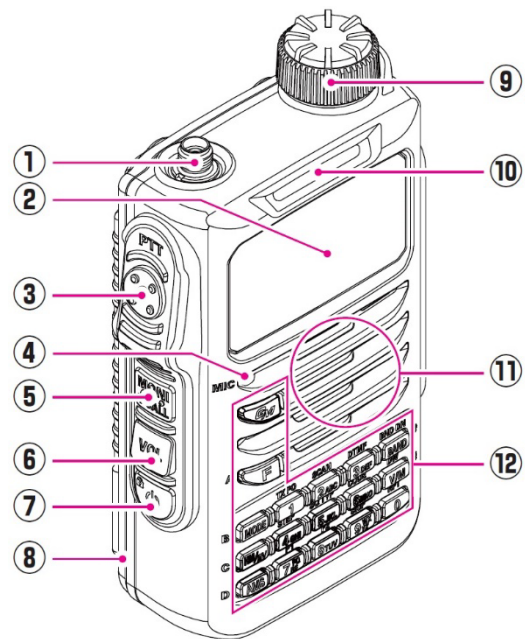
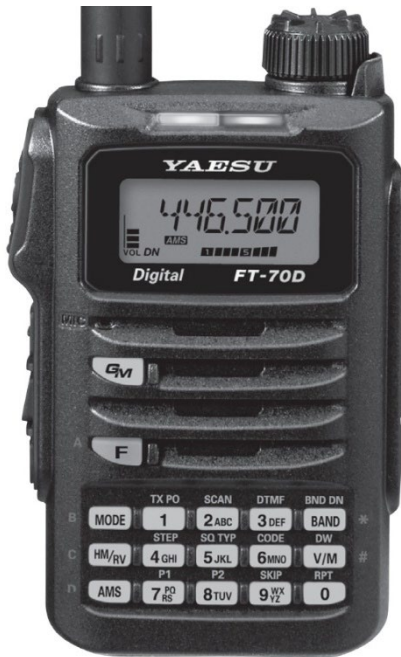


# 1 Kurzanleitung zu Yaesu FT-70D



## 1.1 Batteriespannung

anzeigen [F], [7]  
verlassen [F]

## 1.2 Speicherplatz auswählen

Memory Modus aktivieren [V/M] drücken, falls eine Frequenz angezeigt wird  
Drehknopf ⑨ drehen, bis gewünschter Speicherplatz ausgewählt ist

## 1.3 Wires-X Modus

aktivieren [F], [AMS]  
verlassen [MODE] länger als eine Sekunde drücken

## 1.4 Quellen

[Yaesu FT-70D Cheat Sheet](#) und Manuals von Hersteller <https://yaesu.com/>

## 2 Relais HB9BA programmieren

1. in VFO-Mode wechseln • [V/M] → im Display ② wird die Frequenz angezeigt
2. ggf. 70 cm Band wählen • [BAND]
3. Frequenz einstellen • Drehknopf ③ drehen, bis zur gewünschten RX-Frequenz von 438.7 MHz
4. Automatischer Modus • [AMS] lang drücken → im Display ② erscheint "AMS"
5. Relais-Shift aktivieren • [F] länger als 1 Sekunde drücken, Drehknopf ③ bis zu "45 RPT.ARS" drehen  
• [F] kurz drücken, mit Drehknopf ③ auf "on" stellen  
• [F] kurz drücken → zurück im Einstellmenu
6. Shift-Frequenz • Drehknopf ③ bis zu "46 RPT.FRQ" drehen  
• [F] kurz drücken, mit Drehknopf ③ auf 7.6 MHz stellen  
• [F] kurz drücken → zurück im Einstellmenu  
• [PTT] ③ kurz oder [F] lange drücken
7. Shift-Vorzeichen • [F], [0]  
• Drehknopf ③ drehen, bis "RPT-"  
• [F] kurz drücken  
*das "-" wird oben im Display ② durch ein Symbol angezeigt*
8. CTCSS aktivieren • [F], [5]  
• Drehknopf ③ drehen, bis "TONE" oder "TSQL"  
*TONE CTCSS wird nur gesendet (oben im Display ② erscheint T)*  
*TSQL CTCSS wird gesendet, Squelch öffnet nur, wenn ein CTCSS Ton empfangen wird (oben im Display ② erscheint TSQ)*  
• [PTT] ③ kurz drücken oder [F]
9. CTCSS Frequenz • [F], [6]  
• Drehknopf ③ drehen, bis 123.0 Hz angezeigt wird  
• [F] kurz drücken
10. Modus einstellen • [MODE] drücken, so dass "FM" für FM oder "DN" für C4FM (digital) im Display ② angezeigt wird
11. Einstellungen im Speicher hinterlegen • [V/M] länger als eine Sekunde drücken, "F" erscheint und der nächste freie Speicherplatz blinkt links im Display ②  
• Drehknopf ③ bis zum gewünschten Speicherplatz drehen, [V/M] drücken zum Speichern  
*→ kann auch zum Überschreiben verwendet werden*
12. Speicherplatz beschriften • mit Drehknopf ③ oder Tastatur den Speicherplatz beschriften  
*[MODE] ein Zeichen zurück*  
*[BAND] ein Zeichen weiter*  
*[GM] löscht alle Zeichen nach dem Eingabe-Cursor*  
• [V/M] länger als eine Sekunde drücken  
*→ kann später über [F] lang, ③ bis zu "33 MEM.NAM" drehen, danach [F], noch umbenannt werden*